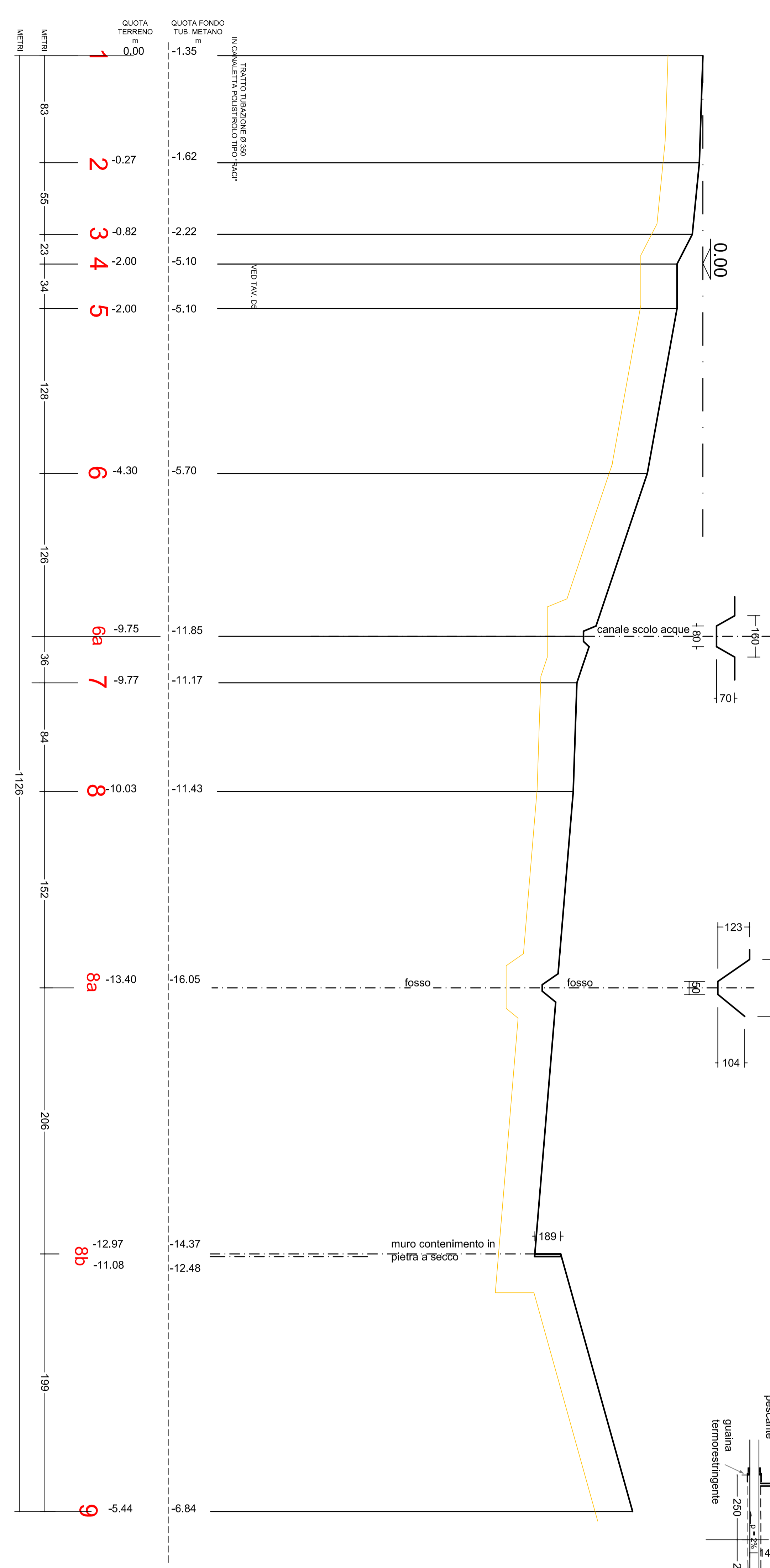
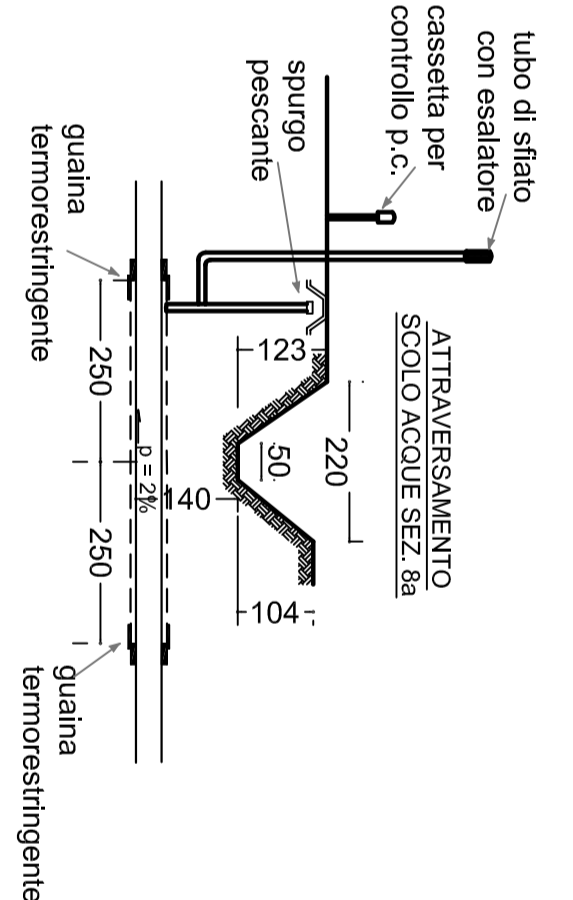
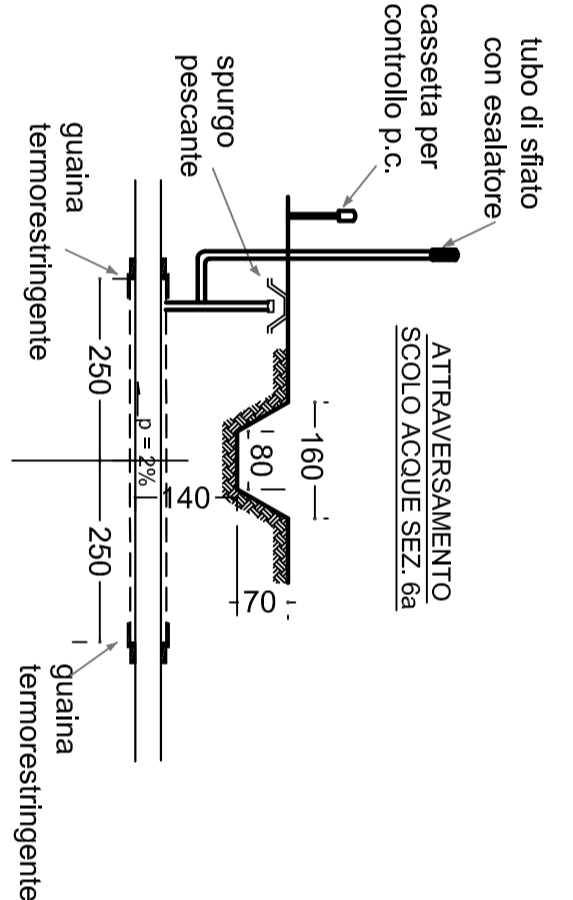
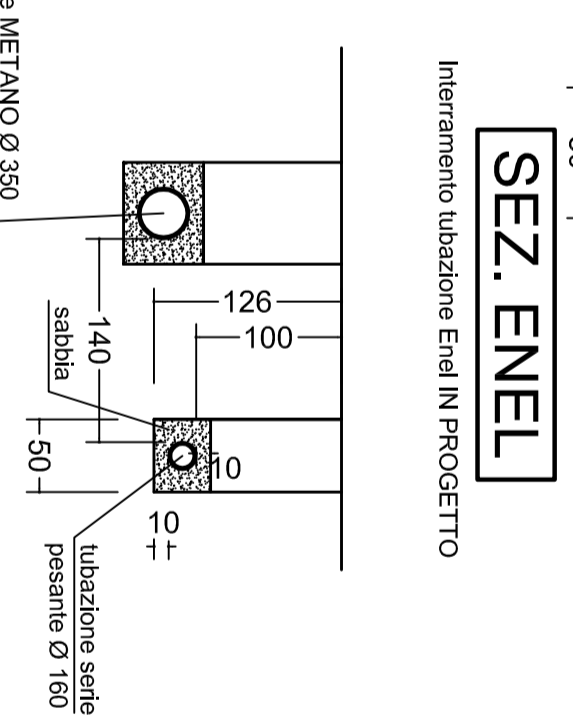
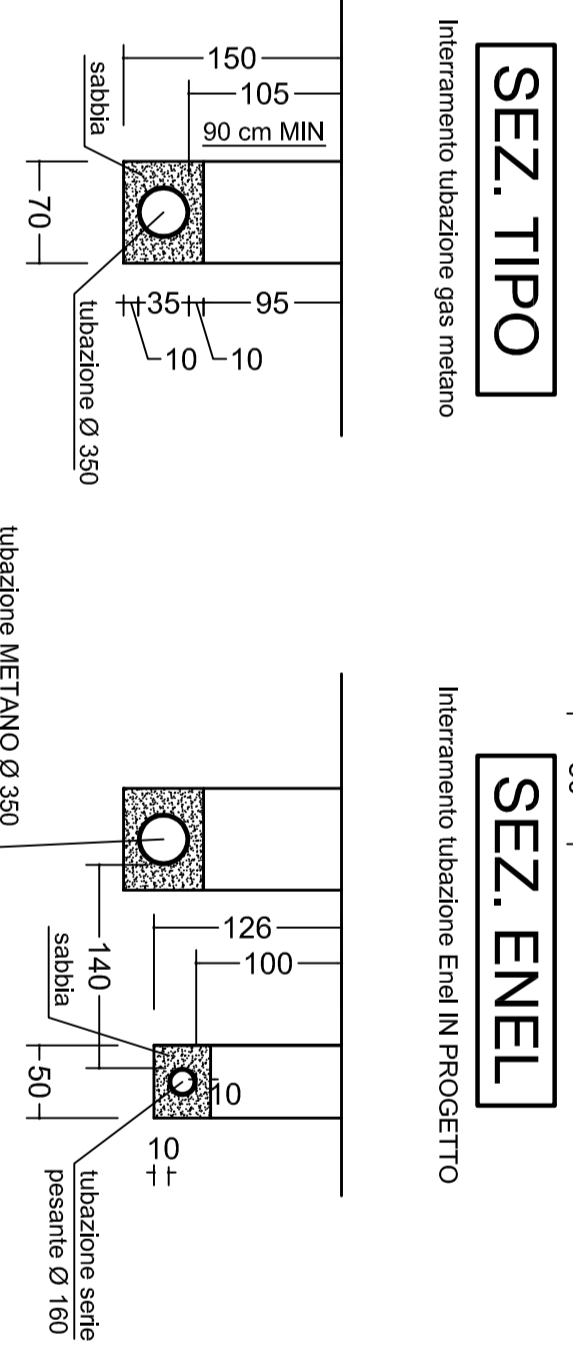
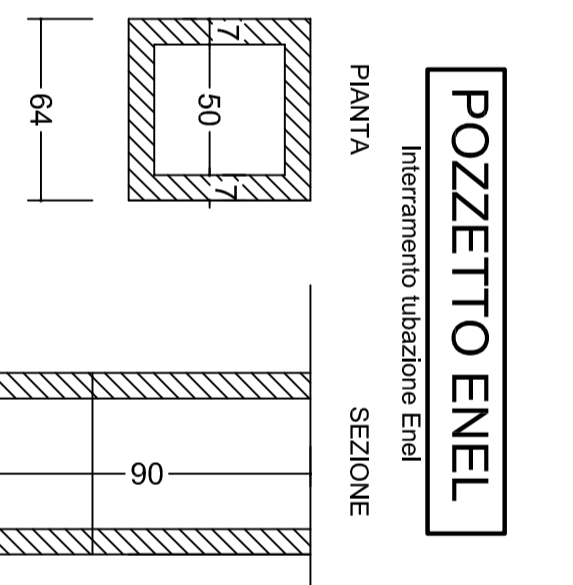


**LEGENDA**

- RETE DI PROGETTO - Piana aerea a 120r
- INODO DI ALLACCO ALLE RETE ESISTENTE
- INODO DELLA RETE DI PROGETTO
- ATTRAVVERSAMENTO TORRENTE FONTANA
- PROTEZIONE CON CONTORNO DI 500
- DN 350
- DIAMETRO CONDOTTA IN ACCIAIO IIR SPECIE
- VALVOLA DI INTERCETTAZIONE
- CABINA DECOMPRESSIONE E MISURA ESISTENTE

**RETE DI DISTRIBUZIONE**

TRATTO	LUNGHEZZA IN METRI
1-2	83,00
2-3	55,00
3-4	23,00
4-5	29,00
5-6	128,00
6-7	36,00
7-8	84,00
8-8a	152,00
8a-8b	206,00
8b-9	199,00
<b>TOTALE</b>	<b>1128,00</b>



**CMVTG**  
 CONSORZIO DELLA MEDIA VALTELLINA  
 PER IL TRASPORTO DEL GAS

**PROGETTO ESECUTIVO**  
 REALIZZAZIONE RETE DI TRASPORTO DEL GAS  
 METANO DI IIV SPECIE IN COMUNE DI CHIUSO (SO)

**TRACACETO PIANO AL TIMETRICO**

PROGETTISTA	ING. ANTONIO TIRRO
CONFEZIONISTA	ING. ANTONIO TIRRO
VERIFICATORE	ING. ANTONIO TIRRO
REDAZIONE	ING. ANTONIO TIRRO
SCALE	1:500
DATA	12/2024
VALORE	€ 3.000,00

